

▶ **BF94, controllo velocità e direzione del vento.**

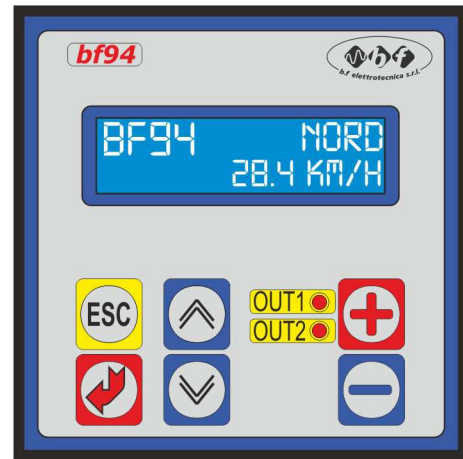


⚙️ **DESCRIZIONE:**

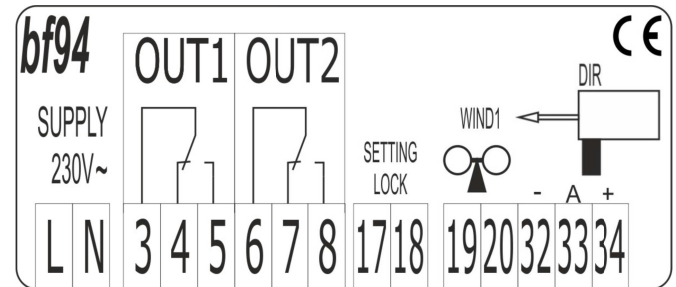
BF94 visualizza e controlla la velocità e la direzione del vento. Lo strumento è dotato di due uscite che si attivano se la velocità del vento supera una soglia di “preallarme” e se la direzione corrisponde a quella impostata. In caso di vento forte entrambe le uscite si attivano senza valutare la direzione (soglia di “allarme”). È possibile inserire un ritardo sull’attivazione e sulla disattivazione delle uscite, rispettivamente “ritardo allarme” e “durata allarme”.

⚙️ **CARATTERISTICHE TECNICHE:**

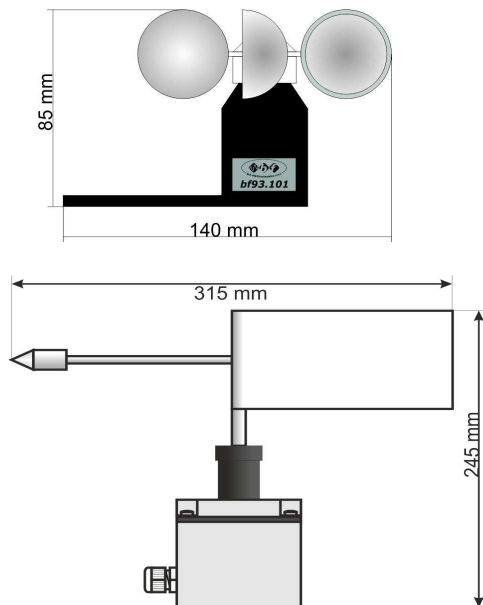
Alimentazione	230V ±10% 50-60Hz
Consumo	4 VA
Tipo installazione	Montaggio a fronte quadro
Grado di Protezione frontale	IP40
Range velocità vento	0 km/h → 99,9 km/h
Unità di misura	Km/h – m/s - nodi
Uscite	2 relay in scambio, portata 3A
Ingressi	1 sonda velocità vento 1 sonda direzione vento
Tipo connessioni	Morsetti 2,5 mm ²
Display	LCD 2 righe, 16 caratteri
Condizioni ambientali	0-45 °C con umidità 0-90%



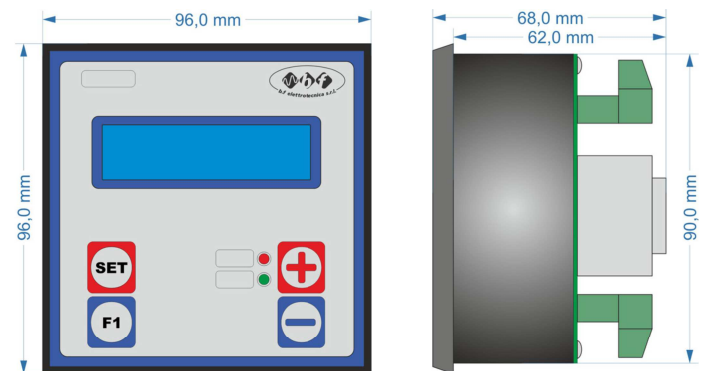
⚙️ **SCHEMA:**



⚙️ **DIMENSIONI SONDE BF93.101 E BF94.101:**



⚙️ **DIMENSIONI STRUMENTO:**



⚙️ **APPLICAZIONI:**

- ✓ Automazione serre e finestre o tende motorizzate
- ✓ Sicurezza Fontane e Impianti fotovoltaici

⚙️ **CODICI DI IDENTIFICAZIONE:**

BF94.001

Controllo velocità e direzione del vento completo di 1 sonda di velocità del vento ed 1 sonda di direzione del vento.