

BF496.03/P3 - Stazione meteo pioggia, neve, temperatura esterna.

CARATTERISTICHE GENERALI

Questa versione della stazione meteo BF496 controlla presenza pioggia, temperatura esterna e probabile presenza di caduta neve. Ogni evento controllato dispone di un'uscita di allarme con ritardi indipendenti impostabili: in uscita vengono forniti tre contatti da relè liberi da tensione: allarme pioggia, allarme temperatura ed allarme per probabile caduta neve. Lo stato di allarme viene visualizzato con un messaggio sul display. La temperatura esterna viene visualizzata in tempo reale.

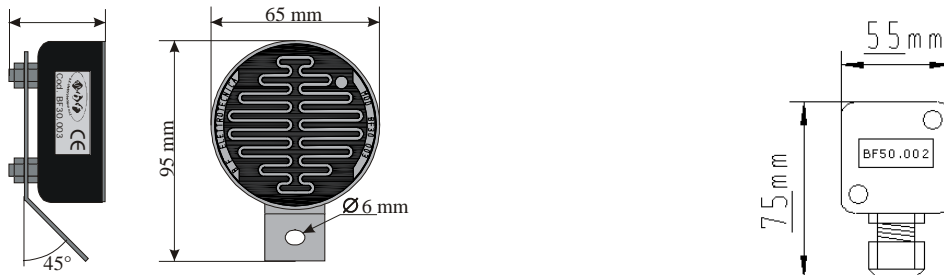
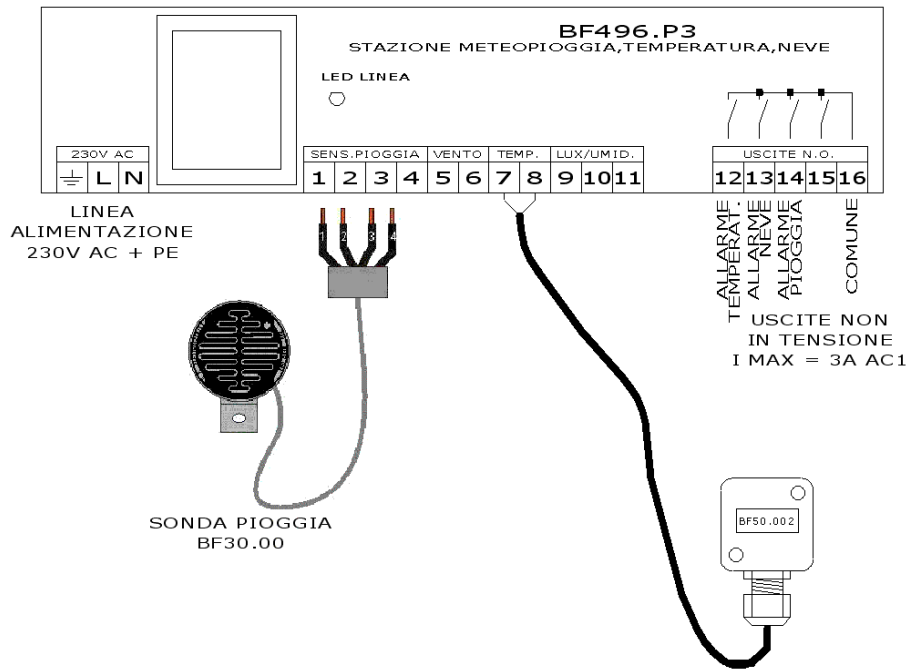


CARATTERISTICHE TECNICHE

Tensione di alimentazione	230 Vac
Consumo	5 VA
Tipo di uscite	3 relay, contatto N.O. non in tensione 3A
Range di funzionamento centralina	0-45°C con umidità 0-90%
Visualizzazione	Display LCD retroilluminato 2 righe, 16 caratteri
Visualizzazione allarmi	Messaggio su display
Unità di misura	°C
Ritardi allarme	Impostabili da 0" a 60'00" secondi
Range lettura	0,0-99,0 Km/h
Range impostazioni	0,0-99,0 Km/h
Connessione sonde esterne	2 fili velocità, 2 fili temperatura, 4 fili pioggia (max distanza 50 m)
Tipo di connessione	Morsetti 2,5 mmq
Tipo installazione	In base al modello
Grado di protezione centralina	IP54
Grado di protezione sensore pioggia	IP65
Grado di protezione sensore temperatura	IP54

DIMENSIONI E

SCHEMA DI COLLEGAMENTO (ES. BF496.P3)



CODICI DI IDENTIFICAZIONE

BF496.P3	Stazione meteo pioggia, temperatura, neve versione da parete, completa di sensori.
BF496.03	Stazione meteo pioggia, temperatura, neve completa di sensori in kit montaggio.
BF50.002	Sensore temperatura esterna di ricambio.
BF30.00	Sensore presenza pioggia di ricambio.