

▶ **BF458, termostato digitale 4 setpoint da parete.**



● **DESCRIZIONE:**

BF458 è un termostato digitale con quattro uscite, ognuna delle quali abbinata ad un setpoint impostabile.

Nelle impostazioni dello strumento è possibile stabilire se le uscite dovranno comandare riscaldamento o raffreddamento.

Il display mostra in tempo reale lo stato delle uscite e visualizza la temperatura rilevata dalla sonda.

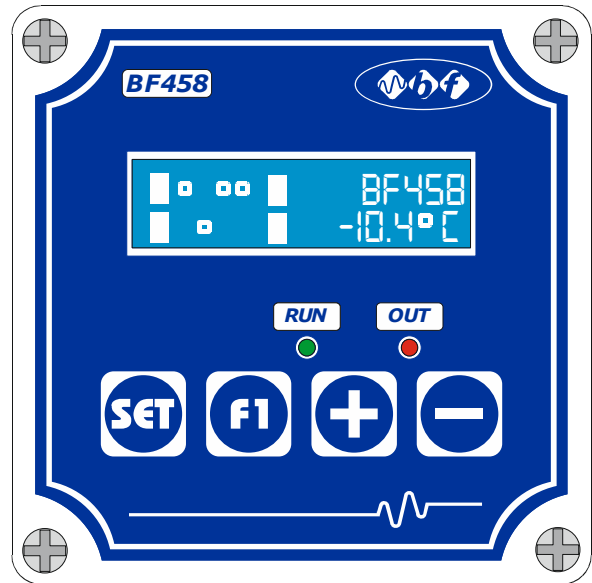
La minima e la massima temperatura vengono memorizzate dall'ultima accensione o dall'ultima cancellazione.

● **CARATTERISTICHE TECNICHE:**

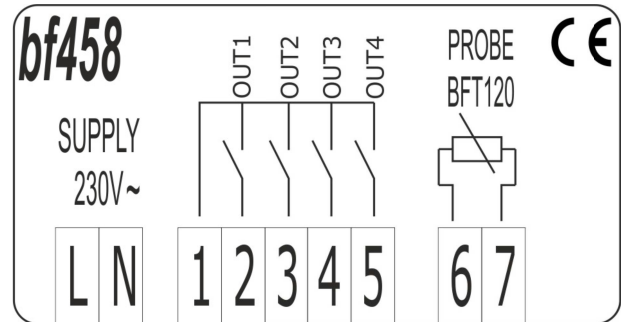
| | |
|-----------------------|------------------------------------|
| Alimentazione | 230V ±10% 50-60Hz |
| Consumo | 3 VA |
| Tipo installazione | Montaggio a parete |
| Grado di Protezione | IP55 |
| Range ingresso | -40°C → +120 °C |
| Risoluzione | 0,1 °C |
| Uscite | 4 relay, contatto N.O., portata 3A |
| Ingressi | 1 sonda temperatura BFT120 |
| Tipo connessioni | Morsetti 2,5 mm ² |
| Connessione sonda | 2 fili, distanza massima 60m |
| Display | LCD 2 righe, 16 caratteri |
| Condizioni ambientali | 0-45 °C con umidità 0-90% |

● **APPLICAZIONI:**

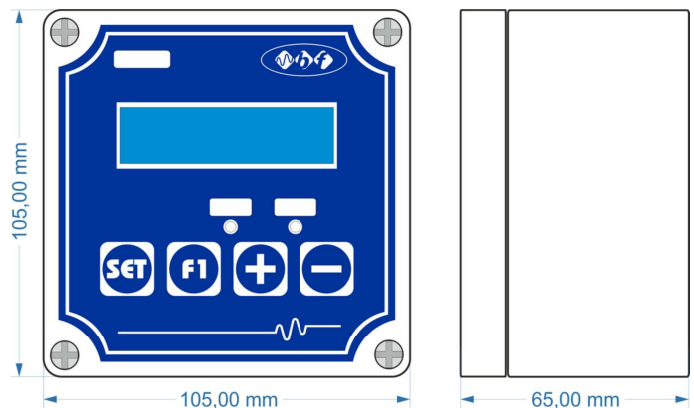
- ✓ *Riscaldamento*
- ✓ *Condizionamento*
- ✓ *Climatizzazione*
- ✓ *Comando bruciatori a più stadi*



● **SCHEMA:**



● **DIMENSIONI:**



● **CODICI DI IDENTIFICAZIONE:**

BF458.001 Termostato digitale 4 setpoint da parete, completo di sonda BFT120.