

BF96 – Stazione meteo.

CARATTERISTICHE GENERALI

La stazione meteo BF96, racchiude al suo interno un sensore pioggia ed un controllo di velocità del vento. Le impostazioni della soglia di allarme della velocità del vento ed i ritardi, su attivazione e disattivazione delle due uscite con impostazioni indipendenti, sono digitali e vengono effettuate tramite il display ed i tasti sul pannello frontale. In uscita vengono infatti forniti due contatti in scambio da relè liberi da tensione: allarme vento ed allarme pioggia. Due led segnalano lo stato di allarme vento ed allarme pioggia. Durante il funzionamento sul display viene visualizzata la velocità del vento e lo stato del sensore pioggia.

E' inoltre possibile scegliere l'unità di misura della velocità del vento tra Km/h, m/s e nodi.

La massima velocità raggiunta viene memorizzata dall'ultima accensione dello strumento.

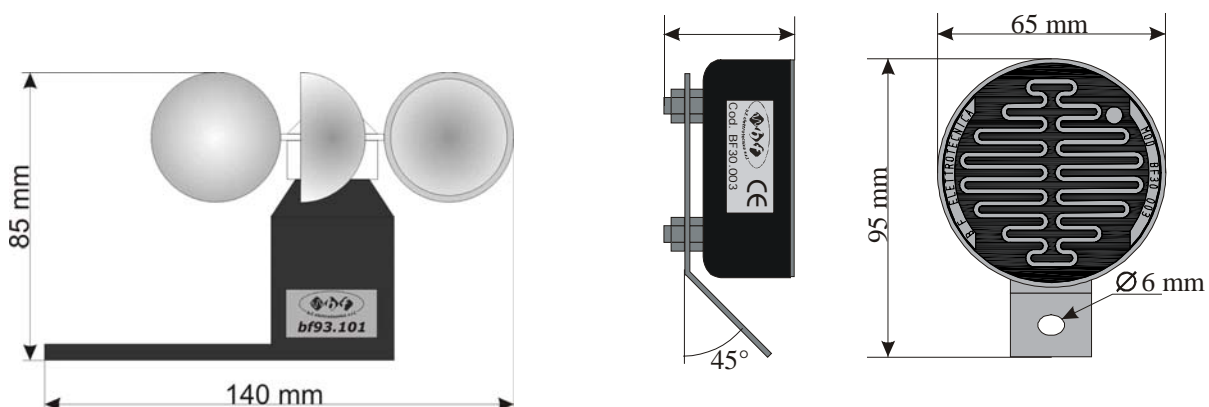
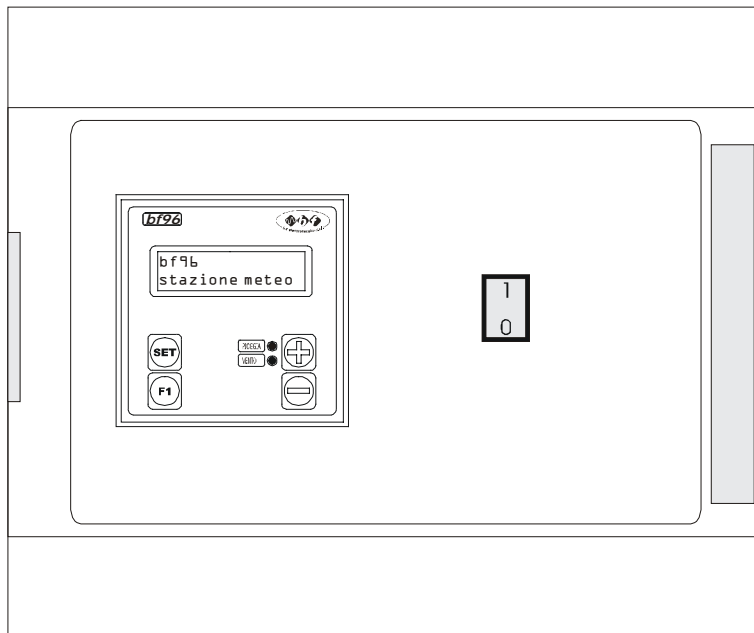
La programmazione può essere protetta da modifiche chiudendo un contatto sulla centralina.



CARATTERISTICHE TECNICHE

Tensione di alimentazione	230 Vac
Consumo	10 VA
Tipo di uscite	2 relay, contatto in scambio non in tensione 3A
Range di funzionamento	0-45°C con umidità 0-90%
Visualizzazione	Display LCD retroilluminato 2 righe, 16 caratteri
Visualizzazione allarmi	2 led sul pannello frontale
Unità di misura velocità del vento	Km/h, m/s, nodi
Ritardi allarme	Impostabili da 0 a 9999 secondi
Range lettura	0,0-99,0 Km/h (m/s, nodi)
Range impostazioni	0,0-99,0 Km/h (m/s, nodi)
Connessione sonde esterne	2 fili velocità, 4 fili pioggia (massima distanza 60 m)
Tipo di connessione	Morsetti 2,5 mmq
Tipo installazione	Montaggio su parete
Grado di protezione centralina	IP54
Grado di protezione sensore pioggia	IP65
Grado di protezione sensore vento	IP54

DIMENSIONI E SCHEMA DI COLLEGAMENTO



CODICI DI IDENTIFICAZIONE

BF96.P01	Stazione meteo vento e pioggia completa di sensori.
BF93.101	Sensore velocità del vento di ricambio.
BF30.003	Sensore presenza pioggia di ricambio.