

BF91 – Comando Teli Ombreggianti.

CARATTERISTICHE GENERALI

BF91 nasce dall'esigenza di automatizzare ed ottimizzare il funzionamento dei teli per ombreggio. La movimentazione dei teli viene effettuata in base alla luminosità ambientale. Una serie di variabili permettono all'utente di personalizzare al massimo il sistema ed adattare quindi il funzionamento in base alle proprie esigenze.

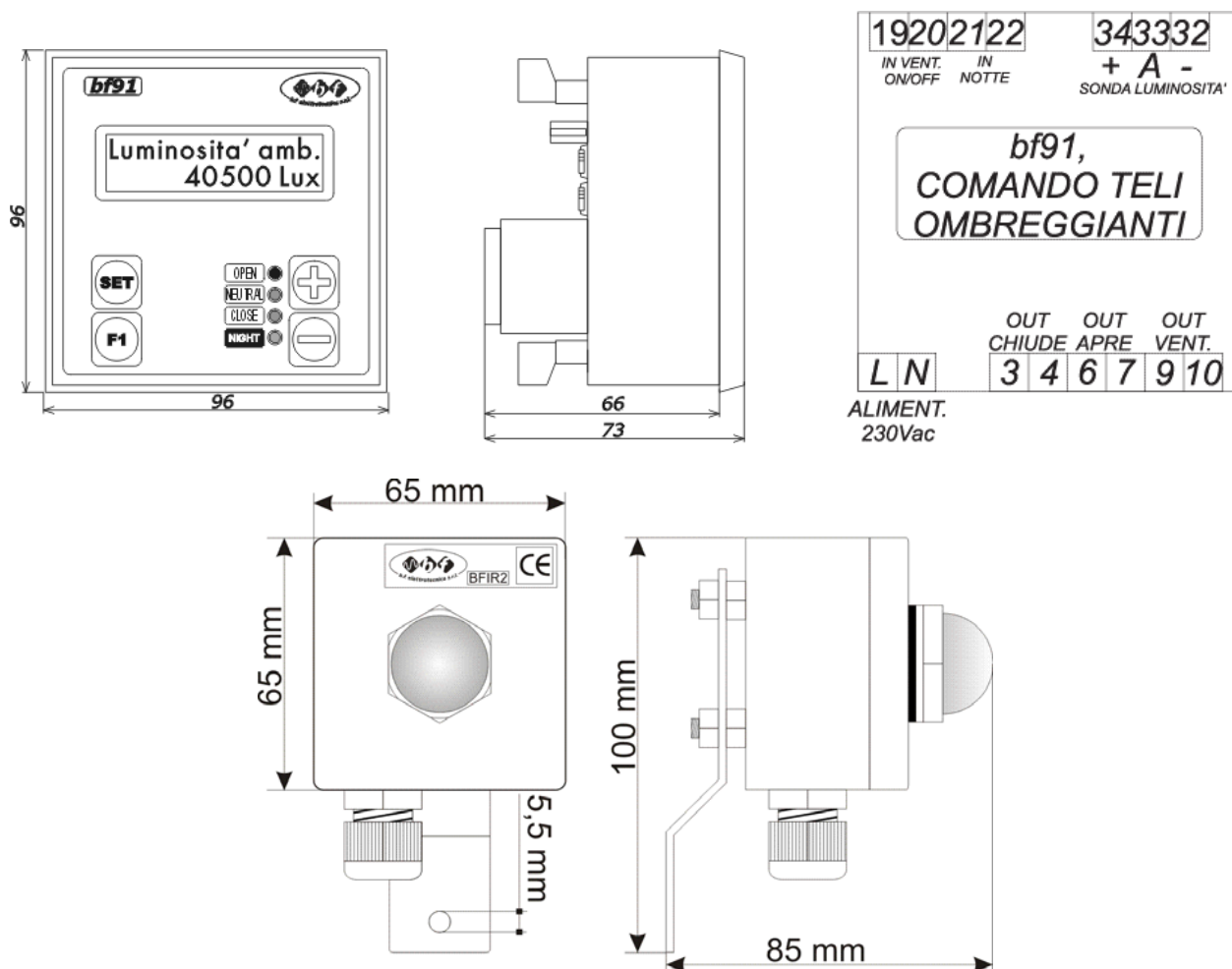
La movimentazione dei teli avviene a scatti, totalmente impostabili, per minimizzare lo sbalzo termico, con ritardi impostabili sulla movimentazione. Una funzione speciale, se abilitata, permette di lasciare uno spiraglio d'aria in caso di teli chiusi per evitare eccessive temperature interne. Un crepuscolare interno, se abilitato, permette invece di utilizzare i teli in fase notturna per coibentazione. La visualizzazione di tutti i dati avviene tramite un display LCD retroilluminato, mentre quattro led visualizzano lo stato della centralina, lampeggiando durante i ritardi.



CARATTERISTICHE TECNICHE

Tensione Alimentazione	230 V 50Hz
Consumo	5 VA
Tipo di Uscite	3 relays, contatto N.O. non in tensione 3A
Unità di misura	Lux
Range di lettura	Da 0 a 112500 Lux
Impostazione tempi	Da 00'01" a 60'00" con sensibilità 1"
Range di funzionamento	0-45 °C con umidità 0-90%
Visualizzazione	Display LCD retroilluminato 2 righe, 16 caratteri
Visualizzazione Uscite	Quattro led rossi sul pannello frontale (open,neutral,close, night)
Connessione sonda esterna	Connessione a 3 fili (massima distanza consigliata 40m)
Tipo connessioni	Morsetti a vite 1,5 mmq
Tipo installazione	Montaggio su pannello
Foro di montaggio	92x92 mm
Grado di protezione centralina	IP40
Grado di protezione sonda esterna	IP55

DIMENSIONI E SCHEMA DI COLLEGAMENTO



CODICI DI IDENTIFICAZIONE

BF91.001	Centralina controllo telii ombreggianti completa di sonda esterna.
BF91.101	Sonda esterna di ricambio.
BFP96	Protezione in policarbonato IP54