

BF52 – Termostato Digitale con Allarme.

CARATTERISTICHE

GENERALI

BF52 è un termostato digitale con allarme. Dotato di display alfanumerico retroilluminato a due righe per facilitare la visualizzazione di tutte le impostazioni e semplificare la programmazione, oltre alla funzione di termostato consente di impostare una soglia di temperatura minima e massima che azionano un relay in caso di allarme.

Lo strumento è dotato di doppio differenziale e può essere utilizzato per il comando di riscaldamento e/o raffreddamento; la temperatura massima e la temperatura minima vengono registrate dall'ultima accensione o dall'ultima cancellazione.

Il messaggio visualizzato sulla prima riga è personalizzabile dall'utente.

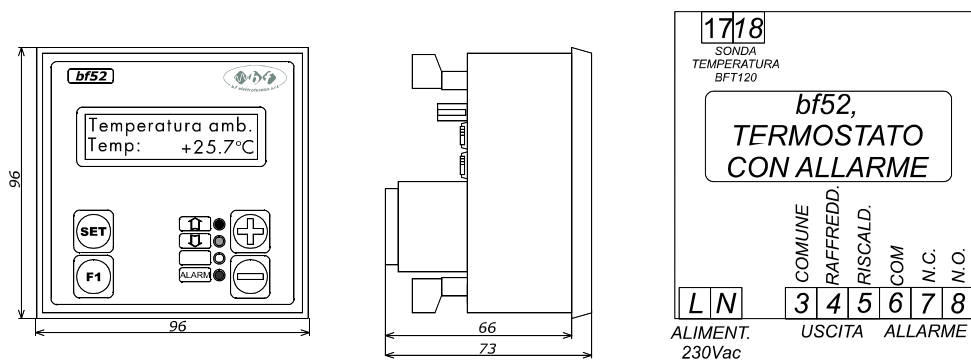


CARATTERISTICHE

TECNICHE

Tensione Alimentazione	230 V 50Hz
Consumo	5 VA
Tipo di Uscite	2 relay, contatto in scambio non in tensione 3A
Unità di misura	°C
Range di lettura	Da -40 a 120 °C
Differenziale	Doppio differenziale
Range di funzionamento	0-45 °C con umidità 0-90%
Visualizzazione	Display LCD retroilluminato 2 righe, 16 caratteri
Visualizzazione Uscita	Led rosso e led verde sul pannello frontale
Visualizzazione Allarme	Led rosso sul pannello frontale
Connessione sonda esterna	Connessione a 2 fili (massima distanza consigliata 60m)
Tipo connessioni	Morsetti estraibili 2,5 mmq
Tipo installazione	Montaggio su pannello
Foro di montaggio	92x92 mm
Grado di protezione frontale	IP40

DIMENSIONI E SCHEMA DI COLLEGAMENTO



CODICI DI IDENTIFICAZIONE

BF52.001	Termostato digitale con allarme completo di sonda BFT120.
BF50.001	Sonda BFT120.
BFP96	Protezione in policarbonato IP54